



Collezione "Cassina iMaestri"

Designed by

Franco Albini, 1954

Produced

Cassina, 2015



#### Piano

- Piano in pannello di particelle di legno (truciolare) con bordi perimetrali in massello e superfici impiallacciate in essenza.
- Finiture: noce canaletto naturale.
- Struttura
- Telaio crociera sotto piano in piatto d'acciaio, gamba in tubolare di acciaio.
- Finitura: verniciato nero opaco.
- Base rotonda
- in piatto di acciaio con carter superiore in lamiera tornita.
- Finitura: verniciato nero opaco.
- Piedini
- materiale plastico nero.

#### Top

- Top in wood particles panel (chipboard) with solid-wood perimeter parts and veneered surfaces.
- Finishing: natural american walnut.
- Struktur
- Cross frame under top in steel plate, leg in steel rod. Black matt finishing.
- Round base in steel plate covered by steel sheet turned.
- Black matt finishing.
- Feet
- black plastic material.

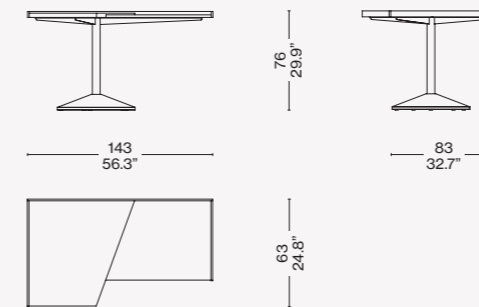
#### Tischplatte

- Tischplatte aus Holzfaserplatte (Spanplatte) mit Rundum-Rändern aus Massivholz und Oberflächen mit Holzfurnier.
- Finish-Versionen: amerikanischer Nussbaum natur.
- Struktur
- Kreuzförmiger Unterbaurahmen aus Stahlplatte, Bein aus Stahlrohr.
- Finish: mit mattschwarzer Lackierung.
- Runde Basis
- aus Stahlplatte mit oberem Gehäuse aus gedrehtem Blech.
- Finish: mit mattschwarzer Lackierung.
- Füßchen
- schwarzes Kunststoffmaterial.

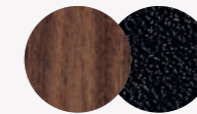
#### Plateau

- Plateau en panneau de particules de bois (aggloméré) avec tout le bord de périmètre en bois massif et surfaces en bois plaqué.
- Finitions : noyer américain naturel.
- Structure
- Cadre en croix sous le plateau en plaque d'acier, pied en acier tubulaire.
- Finition : peint noir noir mat.
- Base ronde
- en plaque d'acier avec carter supérieur en tôle tournée.
- Finition : peint noir noir mat.
- Embouts
- matière plastique couleur noire.

840 01

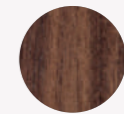


Finiture/Finishes/  
Ausführungen/Finitions



a

Noce canaletto/American Walnut/  
Amerikanischer Nussbaum/Noyer  
Américain — Cuoio Nero/Black saddle  
leather/Kernleder Schwarz/Cuir noir



b

Noce canaletto/American Walnut/  
Amerikanischer Nussbaum/Noyer  
Américain

ITA

Il tavolo-scrittoio disegnato da Franco Albini è costituito da due piani accostati, uno principale e uno laterale, di forma trapezoidale, sorretti da un unico basamento in acciaio. Il gioco di equilibri è caratterizzato dalla ricchezza materica del piano. I due piani hanno spessori differenti e una cornice che ne delimita i profili esterni. Il tavolo può essere fornito con una copertura in cuoio, da collocare sul piano principale per accentuare la ricercatezza tattile e visiva. La struttura con una sola gamba conferisce un effetto di apparente instabilità alla struttura, che attraverso l'equilibrio generato dalla disuguaglianza dei bracci evoca la forma della bilancia da cui prende il nome.

DEU

Der von Franco Albini entworfene Schreibtisch besteht aus zwei nebeneinander angeordneten trapezförmigen Tischplatten, einer Haupt- und einer Nebenplatte, die durch eine einzige Basis aus Stahl gestützt werden. Das Spiel mit den Gleichgewichten ist durch die Fülle der Tischplatte gekennzeichnet. Die zwei Platten weisen unterschiedliche Dicken und eine Umrahmung als Randeinfassung auf. Der Tisch kann mit einem Lederbezug versehen werden, der auf die Hauptplatte gelegt wird, um die haptische und visuelle Erlesenheit zu unterstreichen. Das Gestell mit nur einem Bein verleiht der Struktur den Effekt scheinbarer Instabilität. Durch das Gleichgewicht, das die unterschiedlich gewichteten Arme erzeugen, erinnert sie an die Form der römischen Waage, die dem Tisch seinen Namen gibt.

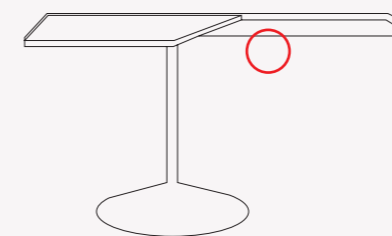
ENG

This table/writing desk, designed by Franco Albini consists of two trapezoidal planes, one smaller than the other, on a single steel support. This balancing act is characterised by the material richness of the planes, their shape being delineated by a frame. One plane is thicker than the other, the higher of the two available with a leather top. This accentuates the tactile and visual qualities of the piece. While the single-leg support might suggest a lack of balance, equilibrium is established using the principle of the Roman balance (stradera, in Italian), a form of weighing scale consisting of a beam with two arms of different lengths, and a counterweight that can be displaced along the graduated, longer arm.

FRA

La table-bureau conçue par Franco Albini est constituée de deux plateaux juxtaposés – un plateau principal et un plateau latéral – de forme trapézoïdale, supportés par un piétement unique en acier. Le jeu d'équilibre s'appuie sur la richesse des matières employées pour le plateau, disponible en trois essences différentes de bois et en ciment naturel. Dans toutes les versions, les deux plateaux présentent des épaisseurs différentes et un cadre qui délimite leurs bords externes. La table peut être fournie avec une housse en cuir, à placer sur le plateau principal pour accentuer le raffinement tactile et visuel. La structure à pied unique crée un effet d'instabilité apparente à ce modèle qui, à travers le jeu d'équilibre généré par la disproportion des pans, évoque la forme de la balance dont il tire son nom.

Identifying marks and production numbers



Cassina N° \_\_\_\_\_ *Franco Albini*

b

