



Collezione "Cassina iMaestri"

Designed by

Charlotte Perriand, 1952–56

Produced

Cassina, 2014/2019

ITA

Incluso tra i tavoli en forme libre sviluppati tra il 1938 e il 1939, il progetto finale fu concepito nel 1952 per le camere degli studenti della Maison du Mexique alla Cité Universitaire Internationale di Parigi. La struttura concepita per occupare il minor spazio possibile prevedeva la possibilità di affiancare tra loro più pezzi per creare composizioni di forma più ampia e regolare. Nel 1952 l'autrice sostituì le gambe in legno con gambe a sezione triangolare in lamiera piegata. Nel 1956 venne realizzata una versione bassa per la Galerie Steph Simon di Parigi. Lo spessore alto del piano in legno, disponibile sia in massello che in laccato lucido o opaco, trasmette notevole bellezza, mentre i bordi svelano un profilo funzionale alla forma e alla dimensione della mano. Si aggiungono oggi nuove varianti da pranzo che consentono di ospitare 5 o 6 commensali, una versione da bar e due nuove altezze per i tavolini bassi. Sono state inoltre introdotte nuove finiture che accrescono ulteriormente la combinabilità e la funzionalità dei tavoli.

DEU

Gehört zu den Tischen en forme libre, die zwischen 1938 und 1939 entwickelt wurden. Das abschließende Projekt wurde 1952 für die Zimmer der Studenten der Maison du Mexique in der Cité Universitaire Internationale von Paris konzipiert. Die Struktur, die dazu ausgelegt ist, so wenig Platz wie möglich einzunehmen, sah die Möglichkeit vor, mehrere Stücke nebeneinander aufzustellen, um größere und regelmäßige Kompositionen zu schaffen. 1952 ersetzte die Autorin die Holzbeine durch Beine aus gebogenem Blech mit dreieckigem Querschnitt. 1956 wurde eine niedrige Version für die Galerie Steph Simon in Paris geschaffen. Die große Dicke der Holzplatte, die sowohl aus Massivholz als auch mit glänzender oder matter Lackierung verfügbar ist, vermittelt immense Schönheit, während die Ränder ein Profil preisgeben, das perfekt die Form und Größe der Hand hat. Heute werden neue Esstisch-Variante, 5 oder 6 plätzig hinzugefügt, eine Barversion und zwei neue Höhen für die niedrigen Tische. Überdies wurden neue Finish-Lösungen eingeführt, die die Kombinierbarkeit und Funktionalität der Tische noch weiter erhöhen.

ENG

Included as one of the tables en forme libre created between 1938 and 1939, the final design was developed in 1952 for the students' rooms of the Maison du Mexique at the Cité Universitaire Internationale in Paris. With a frame designed to be as compact as possible, the tables could be juxtaposed to create larger, symmetrical units. In 1952, the wooden legs were replaced by triangular-section bent metal. In 1956, the low-level version was created for the Galerie Steph Simon in Paris. The generous depth of the wooden table-top, available in solid wood, as well as with a gloss or matte finish, resonates with rare beauty. Meanwhile, form follows function in the edges form, reflecting the size of the human hand. New dining versions are added for 5 or 6 people, a new bar version and two new heights for the low tables. In addition, a number of new finishes enhance further the potential for these tables to work together and serve new purposes.

FRA

Le projet final, inclus parmi les tables en forme libre développées entre 1938 et 1939, a été conçu en 1952 pour les chambres d'étudiants de la Maison du Mexique dans la Cité Universitaire Internationale de Paris. La structure, conçue pour occuper le moins d'espace possible, prévoyait la possibilité de combiner plusieurs pièces entre elles pour créer des compositions d'une forme plus large et plus régulière. En 1952, l'auteur a remplacé les pieds en bois par des pieds à section triangulaire en tôle pliée. En 1956, une version basse a été réalisée pour la Galerie Steph Simon de Paris. La grande épaisseur du plateau en bois, disponible tant en bois massif que laqué brillant ou mat, transmet une beauté remarquable, tandis que les bords révèlent un profil fonctionnel pour la forme et pour la dimension de la main. Dès maintenant, on a rajouté des nouvelles variantes de tables à manger qui permettent de recevoir 4 ou 5 convives, une version de bar et deux nouvelles hauteurs pour les tables basses. En outre de nouvelles finitions ont été introduites afin d'améliorer davantage la combinabilité et la fonctionnalité des tables.



**Piano**

- Legno massello di rovere o di noce canaletto, verniciatura trasparente opaca.
- Laccato opaco nei colori indicati a listino.
- Laccato lucido nei colori indicati a listino.
- Metallo verniciato nei colori indicati a listino.
- Piedini in materiale plastico nero.

**Top**

- Solid oak wood or American walnut wood, natural matt finishing.
- Top in matt lacquer (colours as per price-list).
- Top in glossy lacquer (colours as per price-list).
- Legs
- Metal (colours as per price-list).
- Feet in black plastic material.

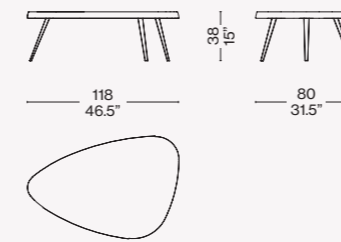
**Tischplatte**

- Massiveiche oder amerikanischer nussbaum, matte, transparente Lackierung.
- Tischplatte mit matter Lackierung in den Farben laut Preisliste.
- Tischplatte mit Glanzlackierung in den Farben laut Preisliste.
- Untergestell
- Metall, lackiert in den Farben laut Preisliste.
- Füßchen aus schwarzem Kunststoffmaterial.

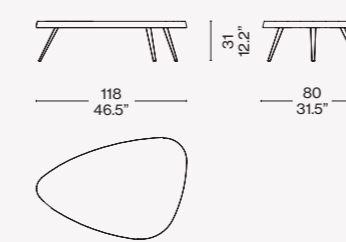
**Plateau**

- Chêne massif ou en noyer américain massif, peinture transparente opaque.
- Plateau laqué mat dans les couleurs indiquées sur la liste des prix.
- Plateau laqué brillant dans les couleurs indiquées sur la liste des prix.
- Piétement
- En métal peint dans les couleurs indiquées sur la liste des prix.
- Embouts en matière plastique noire.

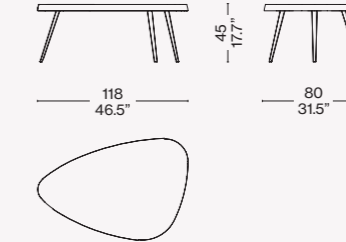
527\_1



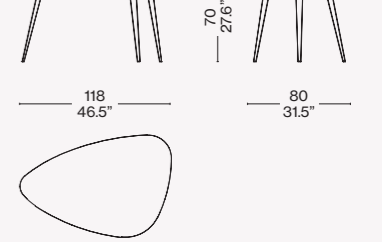
527\_3



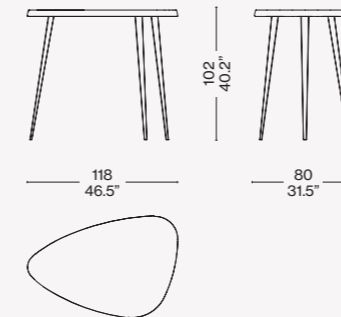
527\_4



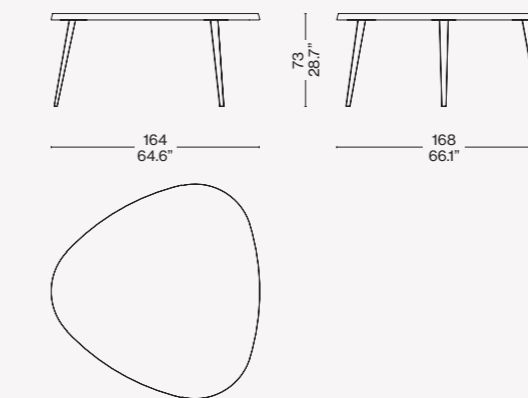
527\_2



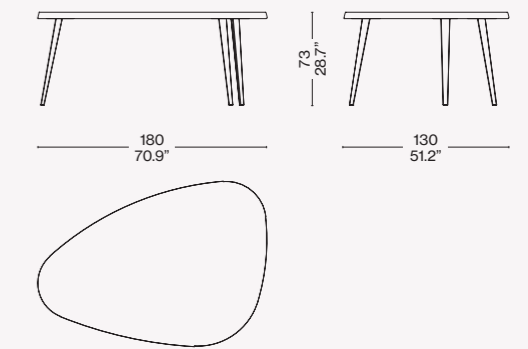
527\_5



527\_16



527\_18

**Finiture/Finishes/  
Ausführungen/Finitions**

a

Gambe nero opaco/Mat black legs/  
Beine Schwarz Matt/Pieds noir mat  
— Rovere naturale/Natural oak/Eiche  
natur/Chêne naturel



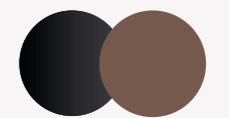
b/g

Gambe nero opaco/Mat black legs/  
Beine Schwarz Matt/Pieds noir mat  
— Noce canaletto/American Walnut/  
Amerikanischer nußbaum/Noyer  
américain



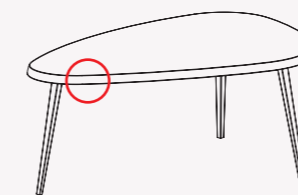
c

Gambe nero opaco/Mat black legs/  
Beine Schwarz Matt/Pieds noir mat —  
Piano in mogano/Mahogany top/Platte  
Mahagoni/Plateau en Acajou



d/h

Gambe canna di fucile/Gunmetal legs/  
Beine Dunkel Nickelgrau/Pieds gris  
foncé — Piano/Top/Platte/Plateau  
Marron glacé

**Identifying marks and production numbers**

Cassina   N° \_\_\_\_\_ *Ch. Perrin*



e

Gambe nero opaco/Mat black legs/  
Beine Schwarz Matt/Pieds noir mat —  
Piano petrolio/Petroleum Top/ Petrol  
Platte/Plateau Petrole



f

Gambe nero opaco/Mat black legs/  
Beine Schwarz Matt/Pieds noir mat —  
Piano rovere tinto nero/Black stained  
oak top/ Platte Eiche Schwarz Gebitz/  
Plateau chêne teinté noir