

**simon**  
COLLEZIONE

Designed by

Hiroyuki Tsugawa, 1971

Produced

Cassina, 2011



ITA

Una proposta di contenitori componibili, facilmente posizionabili sia nel living che nella zona notte. Gli elementi verniciati poliesteri con finitura lucida, specchiante o opaca, sono realizzati secondo la tecnica di laccatura tradizionale utilizzata su diversi modelli della SimonCollezione. I contenitori flessibili e sovrapponibili sono disponibili a giorno, con cassetti e ante di chiusura. Per la stanza da letto è presente un comodino con maniglia ricavata sul bordo longitudinale del frontale cassetto, declinato in differenti combinazioni secondo il gusto e le esigenze.

DEU

Modulare Behältermöbel, die sowohl im Wohn- als auch im Schlafbereich einfach aufgestellt werden können. Die mit Polyesterlack angestrichenen Elemente sind mit Glanz-, Spiegelglanz- oder mattem Finish erhältlich und wurden nach der traditionellen Lackiertechnik bearbeitet, die bei verschiedenen Modellen der SimonCollezione verwendet wurde. Die flexiblen und übereinander kombinierbaren Behälter sind offen bzw. mit Schubladen und Verschlussfronten erhältlich. Für das Schlafzimmer gibt es ein Nachtkästchen mit Griff, der an der Längskante der Schubladenfront angebracht ist. In unterschiedlichen Kombinationen für jeden Geschmack und Bedarf.

ENG

These modular storage units work equally well in the living area as in the bedroom. Available in glossy or matte finish, using the traditional lacquering techniques that are employed on other pieces from the SimonCollezione. Flexible and modular, Deco is supplied as open shelving, with drawers, or doors. For the bedroom, there is also a side-table version, with drawers, where the handle is carved from the horizontal front part of the drawer, with various combinations available, to accommodate personal preferences and needs.

FRA

Une proposition de meubles de rangement modulaires, à installer aussi bien dans le salon que dans la chambre à coucher. Les éléments peints en polyester avec finition brillante, miroir ou mate, sont réalisés en utilisant la technique traditionnelle de laquage employée sur les différents modèles de SimonCollezione. Les compartiments flexibles et superposables sont disponibles sous forme ouverte, avec des tiroirs et avec des portes. Pour la chambre à coucher, il existe une table de chevet avec poignée entaillée dans le bord longitudinal de la façade du tiroir, disponible en différentes combinaisons selon les goûts et les exigences.

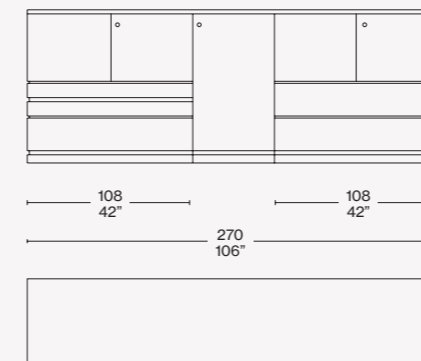
· Fianchi, retro, base, ripiani e top in pannello di particelle di legno spessore 20mm, nobilitato e verniciato con finitura poliuretana pigmentata colore esterno mobile.  
· Ante in pannello di fibra legno (MDF), spessore 20mm, verniciato con base poliesteri e finitura lucida o opaca nei colori indicati a listino.  
· Cassetti con frontale in pannello di particelle di legno spessore 20mm impiallacciato in essenza lignea; spondine in multistrato di betulla bordato, da 12 mm, tinto acero e finitura vernice poliuretana, fondo in multistrati di pioppo spessore 6 mm rivestito in ecopelle bianca.  
· Serratura disponibile in alluminio o ottone.  
· Cerniere in acciaio finitura cromata.  
· Zoccolo in fibra di legno (MDF) spessore 75mm verniciato con base poliesteri e finitura lucida o opaca

· Sides, rear, base, top and shelves in wood particles panel (chipboard), faced and painted with pigmented polyurethane finish-colour of the outside of the furniture item.  
· Doors in wooden fibre panel (MDF), thickness 20 mm, polyester based painting and polish or matt finish (colours as per price-list).  
· Front drawers in wood particles panel (chipboard), thickness 20mm overlaid with wood oil; birch side panels, edged, thickness 12 mm colored maple, with transparent polyurethane finish; multilayer poplar bottom panels thickness 6mm covered with white ecoleather.  
· Lock available in aluminium or brass.  
· Chrome plated steel hinges.  
· Socket in wooden fibre panel (MDF), thickness 75mm polyester based painting and polish or matt finish (colours as per price-list).

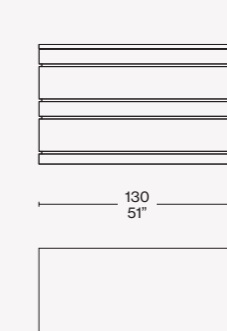
· Seitenteile, Rückseite, Basis, Regalböden und Oberseite aus Spanplatte, Dicke 20 mm, veredelt und lackiert mit Polyurethanfinish, pigmentiert, Farbe Möbelaußenseite.  
· Türen aus Holzfaserverplatte (MDF), Dicke 20 mm, lackiert mit Polyesterbasis und glänzendem oder mattem Finish in den Farben laut Preisliste.  
· Schubladen mit Front aus Spanplatte, Dicke 20 mm, mit Holzurnier; Wangen aus Multischicht-Birkenholz mit 12 mm dickem Rand in der Farbe Ahorn und Finish mit Polyurethanlack, Boden aus Multischicht-Pappelholz, Dicke 6 mm, mit Bezug aus weißem Kunstleder.  
· Schloss aus Aluminium oder Messing erhältlich.  
· Scharniere aus Stahl mit Chrom-Finish.  
· Sockel aus Holzfaserverplatte (MDF), Dicke 75 mm, lackiert mit Polyesterbasis und glänzendem oder mattem Finish.

· Côtés, dos, base, tablettes et dessus en panneau de particules de bois de 20 mm d'épaisseur, plaqué et peint avec une finition polyuréthane pigmentée de la même couleur que l'extérieur du meuble.  
· Portes en panneau de fibre de bois (MDF) épaisseur 20 mm vernies avec base en polyester et finition brillante ou mate dans les couleurs indiquées sur la liste des prix.  
· Tiroirs avec façade en panneau de particules de bois, de 20 mm d'épaisseur plaqué en bois; bords en multiplis de bouleau de 12 mm d'épaisseur bordés, teinté érable et finition peinture polyuréthane, fond en multiplis de peuplier de 6 mm d'épaisseur recouvert de cuir synthétique blanc.  
· Serrure disponible en aluminium ou cuivre.  
· Charnières en acier finition chromée.  
· Socle en fibre de bois (MDF) épaisseur 75 mm verni avec base en polyester et finition brillante ou mate.

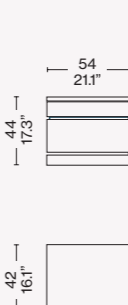
W40 04O/L



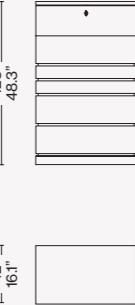
W40 13 O/L



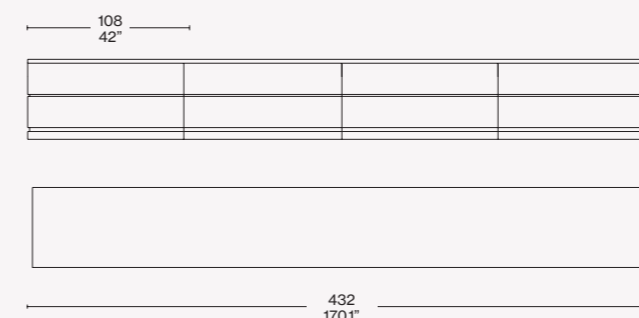
W40 11 O/L



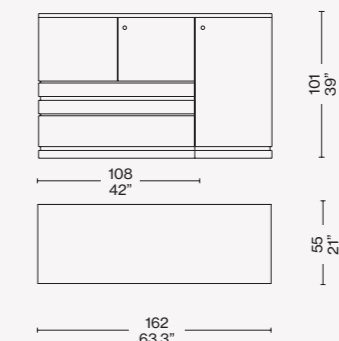
W40 14 O/L



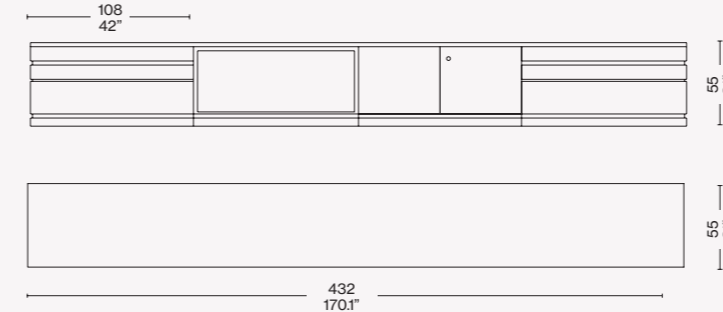
W40 01 O/L



W40 03 O/L



W40 02 O/L



Finire/Finishes/  
Ausführungen/Finitions



a

Laccato lucido/polished lacquered/  
glänzend lackiert/laque brillante LP 333



b

Laccato lucido/polished lacquered/  
glänzend lackiert/laque brillante LP 327